

MANUAL DE UTILIZARE ȘI ÎNTREȚINERE

Instrucțiuni originale | Revizia 01 | Ed. 01 | 11/2019

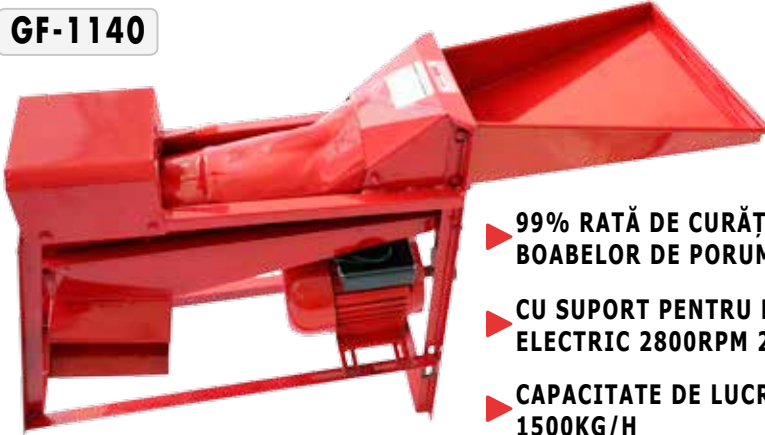
BATOZĂ DE PORUMB (CU/FĂRĂ MOTORIZARE)

IMPORTATOR: GOLDEN FISH SRL (service@micul-fermier.ro)
FABRICAT ÎN PRC

▶ SE LIVREAZĂ CU FULIE ȘI
CUREA DE TRASMISIE

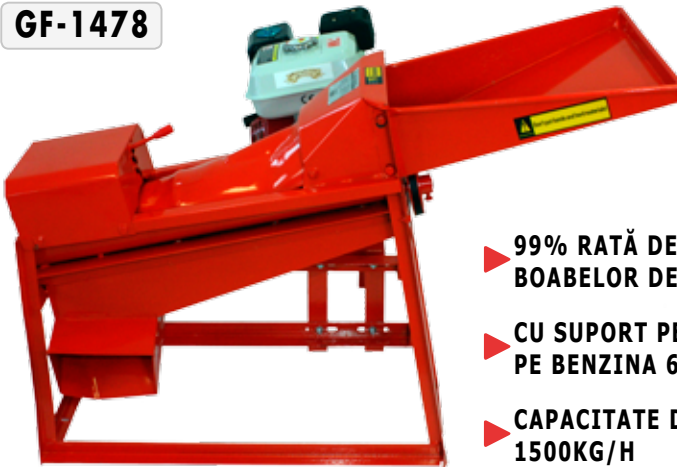


GF-1140



- ▶ 99% RATĂ DE CURĂȚARE A BOABELOR DE PORUMB
- ▶ CU SUPTOR PENTRU MOTOR ELECTRIC 2800RPM 2,2KW
- ▶ CAPACITATE DE LUCRU: 1500KG/H

GF-1478



- ▶ 99% RATĂ DE CURĂȚARE A BOABELOR DE PORUMB
- ▶ CU SUPTOR PENTRU MOTOR PE BENZINA 6,5HP
- ▶ CAPACITATE DE LUCRU: 1500KG/H



CITIȚI CU ATENȚIE PREZENTELE INSTRUCȚIUNI DE FUNCȚIONARE ÎNAINTE DE PRIMA PUNERE ÎN FUNCȚIUNE A PRODUSULUI ȘI RESPECTATI OBLIGATORIU INSTRUCȚIUNILE DE SIGURANȚĂ!
NERESPECTAREA INDICAȚIILOR DIN PREZENTUL MANUAL SCUTEȘTE PRODUCĂTORUL DE ORICE RĂSPUNDERE ȘI DUCE LA PIERDEREA GARANȚIEI!
PĂSTRAȚI ACEST MANUAL PENTRU REFERINȚE ULTERIOARE.

CUPRINS:

1. INFORMAȚII GENERALE	4
1.1. DESCRIERE MANUAL	4
1.2. UTILIZAREA ȘI SCOPUL MANUALULUI.....	4
1.3. SIMBOLOGIA UTILIZATĂ	4
2. INSTRUCȚIUNI DE SIGURANȚĂ.....	5
2.1. PRECAUȚII GENERALE	5
2.2. SECURITATE PERSONALĂ	5
2.3. INSTRUCȚIUNI DE PRIM AJUTOR.....	7
3. DATE TEHNICE - DESCRIEREA PRODUSULUI.....	8
3.1. DESCRIEREA PRODUSULUI.....	8
3.2. SPECIFICAȚII TEHNICE.....	10
4. INSTRUCȚIUNI DE OPERARE	11
4.1. PUNEREA ÎN FUNCȚIUNE	11
4.2. MODUL DE OPERARE.....	13
5. ÎNTREȚINERE ȘI ELIMINARE.....	15
5.1. ÎNTREȚINEREA	15
5.2. CURĂȚAREA	15
5.3. DEPOZITAREA.....	15
5.4. GARANȚIE / ELIMINARE PRODUS	15
6. PROBLEME ȘI REMEDII	17
7. DECLARAȚIE DE CONFORMITATE	20
8. CERTIFICAT DE GARANȚIE	21



Stimate client,

Firma GOLDEN FISH SRL este constant preocupată de creșterea calității produselor și serviciilor, precum și de largirea și diversificarea portofoliului de produse disponibile, pentru a vă oferi deplină satisfacție.

Vă rugăm să citiți cu atenție prezentul manual înaintea primei utilizări și ulterior păstrați-l cu atenție, într-un loc accesibil pentru orice consultare viitoare.

Acest manual este compatibil cu produsul:

Batoză de porumb (cu/fără motorizare), model: GF-1140 / GF-1478

În numele întregii noastre echipe, vă mulțumim pentru încrederea pe care ne-ați acordat-o prin cumpărarea acestui produs și vă asigurăm de întreaga noastră colaborare. Suntem siguri că acest produs nou, modern, funcțional și practic, fabricat din materiale de cea mai bună calitate, vă va satisface exigențele în cel mai bun mod cu putință.

Pentru a obține cele mai bune rezultate este important să citiți în întregime instrucțiunile din acest manual.

Manualul de utilizare este parte integrantă a acestui produs. Acesta include instrucțiuni importante despre siguranță, utilizare și eliminare. Înainte de a începe să folosiți aparatul, citiți cu atenție toate instrucțiunile privind operarea și siguranța.

Producătorul nu este răspunzător de orice pagube produse persoanelor sau proprietăților cauzate de instalarea și utilizarea incorectă a produsului.

Echipa noastră vă stăm la dispoziție pentru orice problemă tehnică sau comercială.

RO

GOLDEN FISH SRL

Șoseaua de centură nr.6, Platforma betonată
D.1.1, pav. administrativ, biroul nr.12, etaj 1,
Cod postal 077175, sat Ștefăneștii de Jos, comuna Ștefăneștii de Jos, Județul Ilfov, România
Tel: +40 751 098 855
email: service@micul-fermier.ro

01

INFORMAȚII GENERALE

1.1. Descriere manual

Prezentul manual a fost redactat pe baza documentelor originale realizate de către producător și a fost localizat pentru comercializare pe piața locală. În acest document se regăsesc integral toate indicațiile originale provenite de la producător.

Manualul reflectă stadiul actual al produsului comercializat și nu poate să fie considerat inadecvat în cazul în care urmează altele noi versiuni ce vor fi supuse unor actualizări ulterioare.

Producătorul își rezervă dreptul de a face acest lucru prin actualizarea manualele de utilizare și întreținere fără obligația de a actualiza manualele produselor deja comercializate decât în cazuri excepționale.

Dacă aveți îndoieli sau nu înțelegeți pe deplin datele prezentate în acest manual, contactați centrul de service zonal, distribuitorul autorizat sau direct adresați o cerere către producător.

Se specifică faptul că producătorul intenționează să continue optimizarea produsului dvs.

1.2. Utilizarea și scopul manualului

Protejați-vă pe dumneavoastră și pe ceilalți de rănire prin utilizarea corectă a produsului - citiți manualul înainte de prima utilizare și urmați toate măsurile de siguranță.

Scopul acestui manual este de a vă aduce la cunoaștință modalitatea eficientă de utilizare și întreținere în condiții de siguranță pentru o utilizare de durată a produsului achiziționat.

Păstrați cu atenție manualul, într-un loc accesibil pentru orice consultare viitoare. În caz de pierdere sau deteriorare solicitați o copie de la distribuitorul dvs. sau direct la producător.

1.3. Simbologia utilizată

Pe parcursul manualului veți regăsi următoarele modalități de atenționare:



PERICOL

În cazul în care există un pericol cu consecințe grave ce pot cauza leziuni utilizatorului sau altor persoane.



ATENȚIE

Trebuie să acordați maximă atenție indicațiilor prezentate pentru a evita situații care pot deteriora produsul sau alte utilaje sau pot avea consecințe asupra mediului înconjurător.



INFORMAȚII

În cazul unor informații particulare.



NOTĂ/OBSERVAȚIE

În cazul în care utilizarea neadecvată poate conduce la pierderea garanției producătorului.

SIMBOL	SEMNIFICAȚIE
	ATENȚIE Atenționare pentru situații cu potențial pericol
	PERICOL GENERAL Atenție pericol generic urmat de explicația tipului de pericol.
	PERICOL ELECTRIC Semnalizează prezența tensiunii electrice sau a unor echipamente care utilizează tensiunea electrică.
	INTERVENȚIE MECANICĂ Atenționare pentru intervenții necesare asupra elementelor mecanice.
	INTERVENȚIE ELECTRICĂ Atenționare pentru intervenții necesare asupra elementelor electrice.
	CLASA DE FABRICAȚIE II Necesită dublă izolație electrică.
	ÎMPĂMÂNTARE Necesită legătura de împământare.
	PROTECȚIE MAINI Se recomandă folosirea mănușilor de protecție.
	PROTECȚIE RESPIRAȚIE Se recomandă purtarea unei măști de praf.
	DE CITIT Se recomandă să citiți cu atenție.
	PRIM AJUTOR Instrucțiuni de prim ajutor în caz de accident.

RO

INSTRUCȚIUNI DE SIGURANȚĂ

2.1. Precauții generale



Citiți cu atenție prezentul document pentru a vă informa privind tipurile de lucrări permise și limitările mașinii de tuns precum și riscurile potențiale specifice legate de aceasta.

Batoza de porumb (cu/fără motorizare) GF-1140/ GF-1478 este un produs robust, eficient și ușor de utilizat pentru curățarea boabelor de porumb de pe știuleți depănușați. Pentru o funcționare eficientă și fără pierderi de porumb, se recomandă ca știuleții să fie în prealabil foarte bine uscați la soare câteva zile după recoltare.

Nu este permisă utilizarea batozei pentru alte activități sau pentru alte cereale decât cele indicate în prezentul manual. În caz contrar, se poate produce avarierea mașinii sau persoanelor care o utilizează.

În momentul achiziției, vă rugăm să verificați că nu vă lipsesc piese sau accesorii. Dacă totuși se întâmplă, vă rugăm să contactați vânzătorul.

2.2. Securitate personală

În timpul funcționării, batoza dotată cu motor electric (GF-1140) poate produce scântei care pot aprinde resturile furajere, rumegușul, sau alte materiale prezente în zona de lucru dacă acestea sunt inflamabile (hârtia, articole de îmbracaminte, materialele plastice) sau combustibile (gasolina, kerosen, vopsea, diluant, propan). Sunt considerate materiale inflamabile și anumite metale ca: magneziu, potasiu, titanu, sodiu și altele.

Similar, și batoza dotată cu motor termic (GF-1478) prezintă un risc de aprindere a materialelor inflamabile prezente în zona de lucru. În cazul batozei GF-1478 se impune o atenție sporită la alimentarea cu combustibil și ulei.



ATENȚIE

NU este permisă utilizarea batozei de porumb în zone cu pericol de explozie.

Acest produs este destinat exclusiv curățării boabelor de porumb de pe știuleți care se află în stare uscată și relativ curată. Utilizarea batozei în medii umede sau în timpul ploilor este interzisă.

Se interzice utilizarea batozei cu motor termic GF-1478 în spații închise neventilate.



PERICOL

Se interzice utilizarea batozei de către copii sau persoane cu dizabilități locomotorii, cu capacități psihiatrice, senzoriale sau mintale limitate sau de persoane nefamiliarizate cu instrucțiunile din prezentul manual.

Batoza trebuie utilizată numai de către persoane bine instruite cu privire la funcționarea, întreținerea și regulile de siguranță prezentate în acest manual. Folosirea incorectă a mașinii poate provoca vătămarea operatorului.



PERICOL

Nu lăsați copii nesupravegheați în preajma batozei sau să se joace cu aceasta. Nu utilizați mașina în alte scopuri decât cele prezentate în acest manual.



PERICOL

Pericol de strivire sau tăiere! Țineți mâinile departe de zona de preluare a știuleților de porumb.

Mențineți la distanță de batoză: părul, șireturile, îmbrăcămintea liberă, cablurile electrice sau alte fire ce pot fi antrenate sau tăiate accidental.



ATENȚIE

Purtați echipament de protecție personală.



În cazul unei utilizări intense, se recomandă purtarea unei măști de praf, dispozitiv de protecție pentru auz, și mănuși. Protejați-vă ochii dacă realizați curățarea batozei cu aer comprimat.



INFORMAȚII

Înlocuiți imediat componentele deteriorate sau defecte. Folosiți pentru aceasta doar piese de schimb originale. Orice reparație neautorizată cu piese neadecvate conduce la pierderea garanției.

Evitați pornirea accidentală. Asigurați-vă că întrerupătorul batozei este pe poziția OPRIT înainte

de conectarea la rețeaua electrică (GF-1140).

În cazul batozei cu motor termic (GF-1478) respectați instrucțiunile de siguranță prezentate în manualul motorului pentru a evita pornirea accidentală.

În cazul în care apare un blocaj neașteptat în funcționare, opriți motorul electric al batozei și deconectați-o de la priză (GF-1140), respectiv opriți motorul termic (GF-1478). Nu continuați să introduceți știuleții de porumb în batoză dacă sesizați anomalii în funcționarea acesteia.



ATENȚIE

NU forțați batoza!

NU atingeți zona de preluare a știuleților cu mâna. NU introduceți alte cereale sau corpuri străine în batoză. NU folosiți mașina dacă aveți mâinile ude (GF-1140). NU folosiți batoza dacă prezintă stropi de apă, benzină sau ulei.



Nu utilizați accesorii sau consumabile nerecomandate acestui produs. Utilizarea unor combustibili sau uleiuri cu alte caracteristici decât cele recomandate de producătorul motorului termic (GF-1478) poate conduce la accidente grave. Înainte de fiecare utilizare, inspectați starea motorului și transmisia către mecanismul de prelucrare știuleții pentru a identifica eventuale corpuri străine sau uzura excesivă.

Verificați tensiunea curelei și corecta așezare pe fulia motorului. Înainte de fiecare utilizare porniți batoza în gol și dacă nu sesizați probleme de funcționare puteți începe operația de separare a boabelor de porumb de știuleți.



ATENȚIE

Este interzisă introducerea mâinilor în pâlnia de alimentare în timp ce batoza funcționează.

După utilizarea batozei acționați întrerupătorul PORNIT/OPRIT și decuplați complet alimentarea electrică (GF-1140), respectiv opriți complet motorul termic (GF-1478).



ATENȚIE

Opriți imediat batoza dacă apar vibrații neobișnuite sau alte anomalii.

Când batoza preia știuleții de dimensiuni mai mari, trebuie să reglați maneta specială într-una dintre pozițiile prestabilite. Nu forțați batoza să funcționeze

cu manta specială reglată la cea mai mică dimensiune de porumb dacă sesizați evacuarea de coceni ruși sau profund curățați. Reglarea manetei la o distanță prea mare va conduce la evacuarea de coceni parțial acoperiți de boabe de porumb.

În situația în care se întâmplă ca axul de prelucrare să se oprească în timpul procesului, se va decupla imediat motorul și prin mișcări ale curelei de antrenare sus-jos (GF-1140), respectiv stânga-dreapta (GF-1478) se vor elimina cocenii care au blocat axul cu paleta.



ATENȚIE

Nu utilizați și nu interveniți asupra batozei de porumb dacă sunteți sub influența drogurilor, alcoolului sau medicamentelor.

Un moment de neatenție în timpul funcționării poate duce la vătămări grave.

Verificări înainte de utilizare

Verificați dacă există resturi sau corpuri străine în zona axului de prelucrare și dacă este cazul îndepărtați-le cu o perie sau cu o pană de lemn.



NOTĂ/OBSERVAȚIE

Întâi porniți batoza în gol și apoi începeți alimentarea cu știuleți de porumb.

În cazul pornirii batozei cu știuleți prezenți deja în zona de prelucrare, pot apărea socuri mecanice ce pot avaria sau uza excesiv batoza.

Verificați periodic dacă axul cu palete este uzat excesiv, sau dacă muchiile sale sunt neregulate, prezintă ciupituri sau deformări și după caz schimbați piesa defectă. După montarea unui ax nou de antrenare știuleții trebuie să verificați buna funcționare în gol, înainte de utilizarea propriuzisă. Până la rodajul complet al axului nou se recomandă o utilizare moderată a batozei.

Riscuri reziduale

Chiar dacă utilizați această batoză în conformitate cu instrucțiunile prezentate în acest manual, anumiți riscuri reziduale nu pot fi excluse.

Pot apărea următoarele riscuri reziduale:

- Vătămări cauzate de atingerea accidentală a componentelor în rotire/mişcare;
- Afecțiuni pulmonare ca urmare a expunerii îndelungate la pulberi fine de resturi coceni;

2.3. Instrucțiuni de prim ajutor

În eventualitatea unui accident, solicitați ajutorul persoanelor aflate în apropiere pentru a opri imediat funcționarea batozei (GF-1140/GF-1478) și pentru a închide alimentarea cu curent a zonei de lucru (GF-1140).

După aceasta îndepărtați eventualele persoane rănite din zona de lucru și apelați la serviciul de urgență.



PRIM AJUTOR

Asigurați-vă din timp că există o trusă de prim ajutor în apropierea locului unde folosiți batoza. Completați ulterior orice produs de prim ajutor folosit.

Când apelați la medic utilizând numărul unic de urgență 112, vă rugăm să furnizați următoarele informații:

- Adresa completă la care s-a produs accidentul;
- Date privind modul de producere: electrocutare, explozie sau accidentare mecanică;
- Numărul de persoane rănite;
- Starea răniților și felul leziunilor.

03

DATE TEHNICE - DESCRIEREA PRODUSULUI

3.1. Descrierea produsului

BATOZĂ DE PORUMB GF-1140 (CU/FĂRĂ MOTORIZARE)

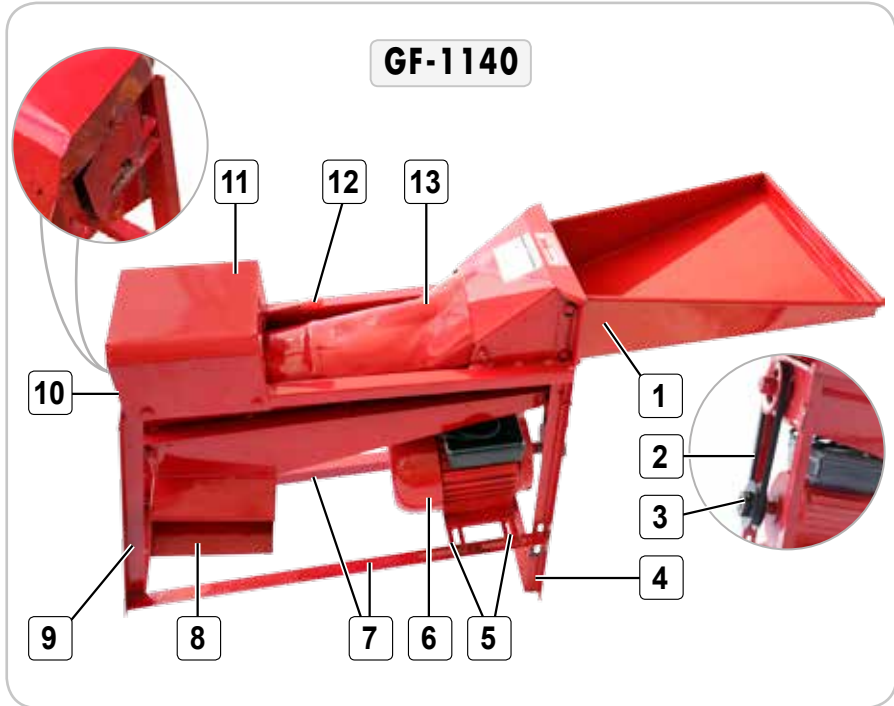


Fig.1

Legendă:

Nr.	Descriere
1	Cuvă alimentare știuleți
2	Curea (accesoriu)
3	Fulie motor (accesoriu)
4	Cadru anterior
5	Bridă fixare motor
6	Motor electric 2,2kw (inclus/separat)
7	Bridă susținere motor

Nr.	Descriere
8	Gură evacuare boabe de porumb
9	Cadru posterior
10	Gură evacuare coceni
11	Sistem de ajustare distanță
12	Manetă ajustare
13	Sistem antrenare știuleți

RO

BATOZĂ DE PORUMB GF-1478 (CU/FĂRĂ MOTORIZARE)

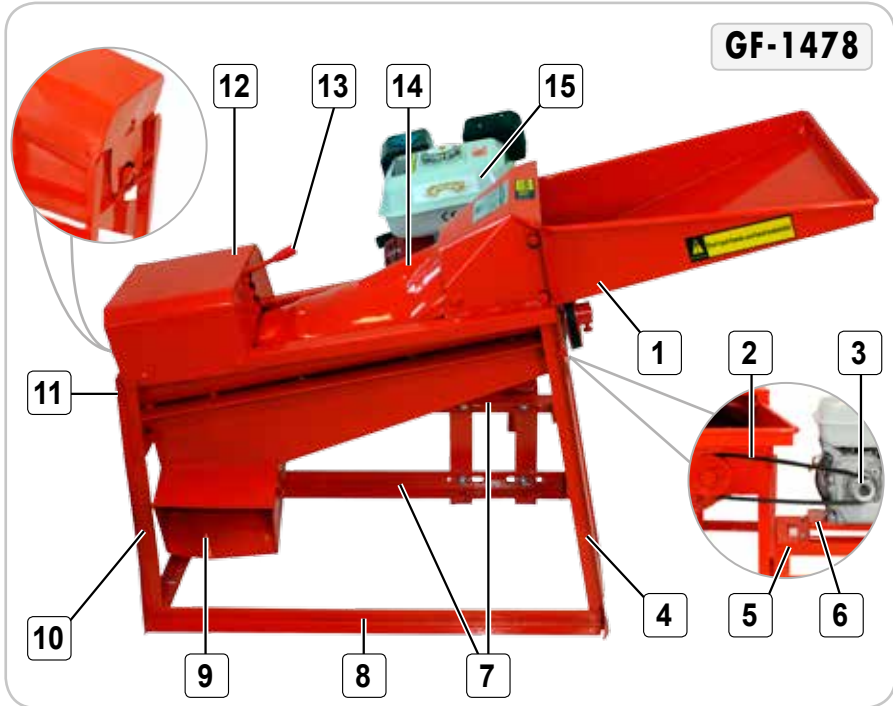


Fig.2

Legendă:

Nr.	Descriere
1	Cuvă alimentare știuleți
2	Curea (accesoriu)
3	Fulie motor (accesoriu)
4	Cadru anterior
5	Cadru suport motor termic
6	Placă înclinată pentru fixare motor termic
7	Bridă susținere motor
8	Bridă inferioară

Nr.	Descriere
9	Gură evacuare boabe de porumb
10	Cadru posterior
11	Gură evacuare coceni
12	Sistem de ajustare distanță
13	Manetă ajustare
14	Sistem antrenare știuleți
15	Motor termic (inclus/separat)

RO

3.2. Specificații tehnice

Batoza de porumb (cu/fără motorizare) GF-1140/ GF-1478 este un produs robust, eficient și ușor de utilizat pentru curățarea boabelor de porumb de pe știuleții depășunați. Pentru o funcționare eficientă și fără pierderi de porumb, se recomandă ca știuleții să fie în prealabil foarte bine uscați la soare câteva zile după recoltare. Batoza trebuie instalată pe o suprafață stabilă și netedă într-un loc deschis și uscat.

Batoza de porumb (cu/fără motorizare) GF-1140/ GF-1478 are următoarele caracteristici:

- Design ergonomic pentru o manipulare ușoară și un plus de confort.
- Asigură reducerea semnificativă a duratei de separare a boabelor de porumb și fără efort în comparație cu o curățare realizată manual;
- Batoza dispune de o cuvă de alimentare lungă, de mare capacitate care permite introducerea știuleților direct din găleată sau sac;
- Produsul se comercializează cu sau fără motorizare:
 - În cazul modelului GF-1140 se recomandă un motor electric GF-0732, 2800rpm, 2,2kw sau echivalent;
 - În cazul modelului GF-1478 se recomandă un motor termic pe benzină 6,5HP, 1600rpm, sau echivalent 5,6,7CP/3000rpm;

- Mașina funcționează la nivel de zgomot redus;
- Batoza dispune de un sistem de ajustare a distanței de curățare în funcție de dimensiunea știuleților/boabelor;
- Productivitate foarte mare de până la 1200-1500kg/oră;
- Construit din materiale de fabricație de cea mai bună calitate, ușoare și rezistente pentru o durată de viață extinsă.

Conținut colet (Fig.1):

- Batoză de porumb - 1 buc;
- Set bride și suruburi pentru montare - 1 set;
- Cureaua transmisie - 1 buc.;
- Fulie antrenare motor;
- Cutie de transport/depozitare.

Batoza de porumb (cu/fără motorizare) GF-1140/ GF-1478 prezintă următoarele caracteristici tehnice:

Caracteristică	GF-1140	GF-1478
Capacitate	1200...1500kg/oră	1500...2000kg/oră
Rată de curățare a boabelor de porumb	99%	
Comercializare – cu/fără motorizare	Se livrează cu fulie Ø24 și curea de transmisie	
Tesiune/Frecvență	220V - 240V/ 50...60Hz	-
Carburant / Ulei	-	Benzină(3,5l) / Ulei 15W40 (0,6l)
Turație de funcționare	1600rpm	
Consum electric	0,8kw/h	-
Consum carburant	-	1,0l/h
Dimensiuni de gabarit	1100 x 270 x 700mm	
Dimensiuni ambalaj	73, x 300 x 440mm	
Greutate brută/netă	20kg(fără motor)	
Motorizare recomandată	Motor electric GF-0732, 2800rpm, 2,2kw	Motor termic OHV pe benzină 5-7HP, 3600rpm

04 INSTRUȚIUNI DE OPERARE

4.1. Punerea în funcțiune

Înainte de operarea cu Batoza de porumb GF-1140/ GF-1478 sau în cazul montării/înlocuirii unor piese, **asigurați-vă că aceasta este oprită și nu este conectată alimentarea cu energie electrică (GF-1140), respectiv nu este alimentată cu carburant (GF-1478).**

Instalarea batozei de porumb GF-1140 (Fig.3-6):

- Deconectați mașina de la rețea;
- Așezați corpul principal premontat al batozei pe o suprafață plană uscată, conform Fig.3;

GF-1140



Fig.3

- Montați cele două bride susținere motor (7) cu ajutorul a 4 suruburi și piulițe utilizând o cheie hexagonală (vezi Fig.4);

GF-1140

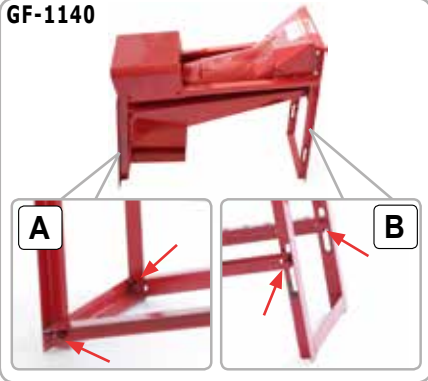


Fig.4

- Reglați pozițiile de prindere ale bridelor în același plan în funcție de gabaritul motorului electric. Reglajul se poate face doar în cadrul

anterior (4) unde sunt disponibile două găuri tip butonieră (vezi Fig. 4);

- Montați cele două bride fixare motor după care puteți monta motorul electric cu șuruburile din dotare (vezi Fig.5).



Fig.5

- Montați motorul electric conform instrucțiunilor sale particulare. Apoi montați fulia motorului și cureaua furnizate împreună cu batoza (Fig.6);



Fig.6



NOTĂ/OBSERVAȚIE

Cureaua trebuie aliniată pe verticală între fulia motorului și roata batozei. Cureaua trebuie să fie bine întinsă dar nu excesiv.

- Montați cuva de alimentare cu știuleți de porumb conform Fig.7;



Fig.7

RO

- Montați partea de alimentare/împământare electrică conform instrucțiunilor motorului achiziționat (nu face parte integrantă din prezentul manual);
- Verificați încă odată gradul de strângere ale suruburilor montate anterior și rigiditatea ansamblului;
- Porniți batoza în gol circa 1 minut și verificați buna funcționare a elementelor montate;
- Dacă în timpul probei, batoza vibrează sau se încălzește excesiv contactați un service autorizat.

Instalarea batozei de porumb GF-1478(Fig.9-12):

- Verificați că motorul termic este pe poziția OPRIT și rezervorul de combustibil este gol;
- Așezați corpul principal premontat al batozei pe o suprafață plană uscată, conform Fig.9;

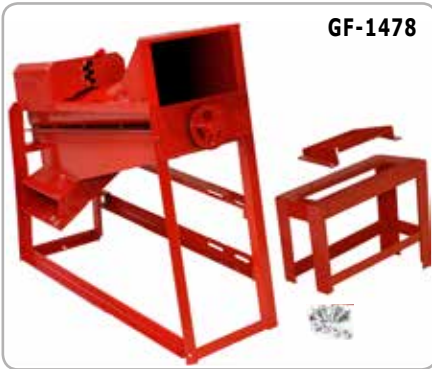


Fig.9

- Montați Cadrul suport motor termic (5) cu ajutorul a 4 suruburi și piulițe utilizând o cheie hexagonală. Apoi montați Placa înclinată pentru fixare motor (6) cu ajutorul a alte 4 suruburi și piulițe (vezi Fig.10);

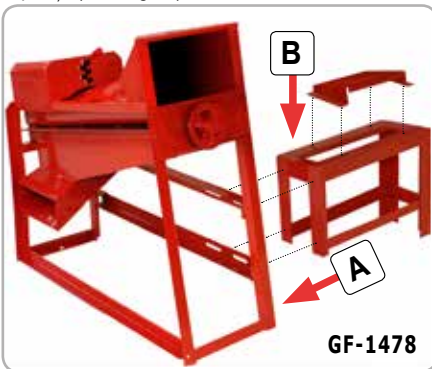


Fig.10

- Montați motorul termic conform instrucțiunilor sale - nu face parte integrantă din acest manual și se achiziționează separat;
- Montați fuția motorului și cureaua furnizate împreună cu batoza, conform Fig.11;



Fig.11



NOTĂ/OBSERVAȚIE

Cureaua trebuie aliniată pe orizontală între fuția motorului și roata batozei. Cureaua trebuie să fie bine întinsă dar nu excesiv.

- Montați cuva de alimentare cu știuleți (1) conform Fig.12;



Fig.12

- Verificați încă odată gradul de strângere ale suruburilor montate anterior și rigiditatea ansamblului;
- Porniți batoza în gol circa 1 minut și verificați buna funcționare a elementelor montate;
- Dacă în timpul probei, batoza vibrează sau se încălzește excesiv contactați un service autorizat.

Pornirea/oprirea batozei GF-1140/GF-1478:

- Înainte de pornirea batozei verificați conexiunea electrică dacă corespunde cerințelor tehnice(GF-1140), respectiv alimentarea cu carburant și ulei a motorului termic(GF-1478);

- Înainte de pornirea batozei verificați ca nu există știuleți sau obiecte străine în interiorul sistemului de antrenare;
- Cuplați comutatorul PORNIT/OPRIT al motorului electric (GF-1140), respectiv urmăriți secvența de pornire indicată de producătorul motorului termic (GF-1478);
- Așteptați 1 min de funcționare în gol înainte de a introduce primi știuleți în batoză;
- la finalizarea activității urmați etapele inverse pentru a opri motorul. Dacă urmează ca batoza să nu fie utilizată o perioadă de timp sau va rămâne în repaus câteva ore nesupravegheată, se recomandă decuplarea de la rețea (GF-1140), respectiv golirea rezervorului de carburant (GF-1478).

Ajustarea distanței de prelucrare (Fig.13):

- Înaintea utilizării batozei, maneta de ajustare a distanței de prelucrare trebuie reglată la poziția cea mai de sus (maximă).
- După pornirea batozei și introducerea primilor știuleți reglați maneta de ajustare mai jos cu câte o treaptă în funcție de rezultatele obținute;
- Dacă sesizați că sunt eliminați coceni cu multe boabe de porumb neseperate, trebuie să mai coborâți maneta. Dacă sesizați o curățare exagerată a cocenilor sau creșterea vibrațiilor se recomandă să poziționați maneta cu o treaptă mai sus;

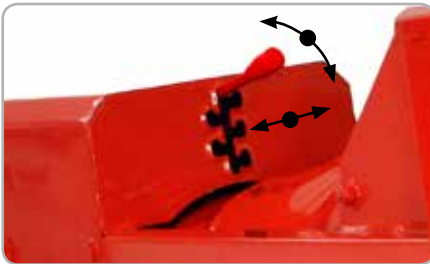


Fig.13

Intervenții pentru o bună funcționare:

- La fiecare utilizare, cu batoza complet oprită, se recomandă curățarea de resturi a gurii de alimentare și a cilindrului de antrenare. Dacă sunt resturi de cocci care blochează mecanismul de curățare trebuie să acționați asupra curelei de transmisie și prin trageri stânga-dreapta aceste resturi se vor debloca;
- Înainte de utilizare lasați batoza să meargă în gol pentru a elimina eventualele resturi rămase.

4.2. Modul de operare

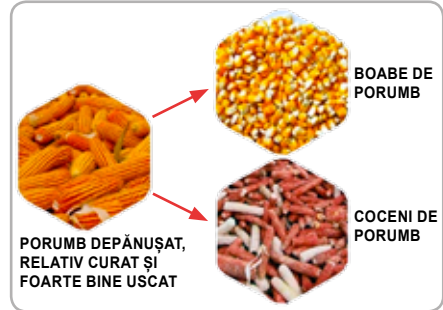


Fig.14

Batoza de porumb GF-1140/GF-1478 se utilizează exclusiv pentru curățarea boabelor de porumb de pe știuleții depănușați și bine uscați.

Inspectați periodic gradul de uzură a suprafețelor de preluare a știuleților și dacă acestea prezintă lovituri sau deformări importante este necesar să fie înlocuite urgent cu piese de schimb originale sau apelați la un centru service autorizat. În caz contrar riscați să reduceți eficiența batozei și chiar să apărați vibrații periculoase urmate de distrugerea unor piese.

După o anumită perioadă de timp, pentru o funcționare optimă a batozei, este necesar să verificați starea de uzură a rulmenților și buna lubrifiere a angrenajului.

Mod de lucru:

Lasați batoza să funcționeze în gol circa 1 minut;

Alimentați batoza prin gura de alimentare(1) direct dintr-o găleată sau sac de porumb - evitați să realizați alimentarea cu mâna.

Alimentarea cu știuleți de porumb se face continuu pe măsură ce sunt preluați, dar fără a forța batoza.



Fig.15

Știuletele este preluat de cilindrul de antrenare cu nervuri spiralate și prin mișcare de rotație și avans boabele sunt desprinse la contactul cu cilindrul de prelucrare. Cocii curățați de boabe sunt eliminați la capătul batozei, iar boabele de porumb se colectează în partea de jos a batozei într-un recipient sau sac.

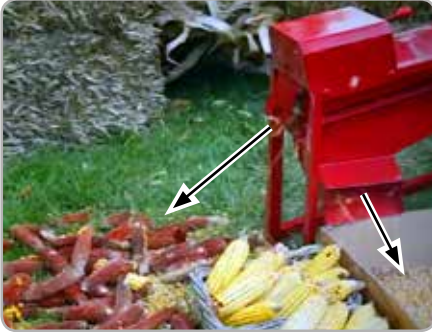


Fig.16

În situația în care sesizați că cilindrul de antrenare se oprește sau se frânează foarte mult, **trebuie să opriți imediat motorul batozei**. Prin mișcări ale curelei de antrenare sus-jos (GF-1140) respectiv stânga-dreapta (GF-1478) se vor elimina cocii care au blocat mecanismul.



ATENȚIE

Este interzisă introducerea mâinii în gura de alimentare în timp ce batoza funcționează.

În cazul în care cureaua de antrenare s-a rupt trebuie să opriți motorul și s-o înlocuiți imediat.

Orice intervenție sau remediere se face după ce motorul a fost decuplat de la rețea (GF-1140), respectiv după ce motorul a fost oprit și rezervorul de carburant golit (GF-1478).

După fiecare utilizare se curăță și se păstrează batoza la loc uscat și ferit de intemperii.

INTREȚINERE ȘI ELIMINARE

5.1. Întreținerea

Inspekția constantă și întreținerea atentă vor menține batoza în stare de funcționare continuă și vor elimina eventualele probleme.



ATENȚIE

Înainte oricărei operații de întreținere:

1. **Oprii batoza;**
2. **Așteptați oprirea completă a cilindrului;**
3. **Deconectați cablul de alimentare de la rețea (GF-1140), respectiv goliți rezervorul de carburant (GF-1478).**

- Înlocuiți piesele deteriorate numai cu piese de schimb originale, deoarece piesele care nu sunt testate și aprobate de producătorul echipamentului pot provoca daune neprevăzute.
- Lucrările de reparație și întreținere, altele decât cele descrise în această secțiune, trebuie efectuate numai de specialiști calificați.
- În cazul în care batoza nu pornește, verificați alimentarea electrică (GF-1140), respectiv nivelul carburantului (GF-1478).
- Inspectați periele motorului și după caz înlocuiți-le (GF-1140).
- Curățați acumulările de impurități care blochează fantele de aerisire ale motorului.
- Dacă sesizați o eficiență scăzută a batozei de pomb deși aceasta are toate piesele funcționale, se recomandă să solicitați o inspekție la un centru service autorizat.
- Temperatura de lucru: + 5 °C...+ 40 °C;
- Temperatura de depozitare: 0 °C...+ 40 °C

După circa 50 de ore de funcționare:

- Verificați dacă toate piesele sunt bine fixate și dacă sunt parțial înșurubate procedați la strângerea lor dacă este necesar.
- Verificați dacă cilindrul de antrenare prezintă deformări importante sau o uzură accentuată. În acest caz va trebui înlocuit cu o piesă de schimb originală într-un service autorizat.
- Îndepărtați orice corp străin care ar putea să intre în zona de prelucrare.
- Verificați și după caz ungeți angrenajul cu rulmenți.

5.2. Curățarea

- Curățați batoza cu o perie de sârmă pentru a îndepărta resturile de coceni. Dacă aveți posibilitatea, suflați periodic toate orificiile, pasajele de ventilare folosind aer comprimat uscat. Toate componentele vopsite trebuie curățate cu o lavetă moale și umedă. Nu utilizați NICIODATĂ solvenți pentru a curăța componentele batozei. Aceștia pot dizolva sau deteriora în alt mod materialul.
- Purtați ochelari de protecție dacă utilizați aerul comprimat pentru curățarea batozei.

5.3. Depozitarea

Nu depozitați batoza neprotejată în aer liber sau în mediu umed. Păstrați-o într-un loc răcoros și uscat. Depozitați-o astfel încât acesta să nu poată fi pornită de către persoane neautorizate.

Nu lăsați produsul să stea în soare sau la o temperatură mai scăzută de -10°C, dacă nu este folosit o perioadă mai lungă de timp.

Depozitați batoza într-un spațiu inaccesibil copiilor, într-o poziție stabilă și sigură.

Nu păstrați produsul ambalat în folie sau în punga de plastic pentru a evita acumularea umidității.

5.4. Garanție / Eliminarea produs

Dacă există o problemă de calitate de la data cumpărării în termen de 2 ani, producătorul va furniza servicii de reparații sau înlocuire gratuite.



Daunele provocate de operator ca urmare a utilizării necorespunzătoare sau ca urmare a unor dezastre naturale, nu se încadrează în perioada de garanție și se vor percepe costuri de reparație.

Păstrați certificatul de garanție. Nu este permis să se transfere. Este valabil numai dacă este emis de distribuitori autorizați sau agenți agreați de către producător.

Nu aruncați batoza împreună cu deșeurile menajere! În conformitate cu Directiva Europeană 2002/96/CE privind deșeurile de echipamente electrice și electronice și punerea în aplicare a acesteia în conformitate cu legislația națională, instrumentele electrice care au ajuns la sfârșitul vieții trebuie colectate separat și returnate la o instalație de reciclare compatibilă cu mediul.

Simbolul coșului de gunoi încrucișat indicat pe aparat indică faptul că produsul, la sfârșitul duratei sale de viață utilă, trebuie tratat separat de deșeurile menajere și trebuie trimis la un centru de colectare separat pentru echipamentele electrice și electronice sau returnat la comerciantul cu amănuntul în momentul achiziționarea unui nou echipament echivalent.

Utilizatorul are responsabilitatea de a asigura îndepărtarea batozei la sfârșitul duratei sale de viață în instalațiile de colectare corespunzătoare, cunoscând sancțiunile prevăzute de legislația în vigoare privind deșeurile.

Colectarea selectivă pentru fiecare material pentru reciclare, tratare și eliminare compatibilă cu mediul contribuie la evitarea posibilelor efecte negative asupra mediului și asupra sănătății și promovează recuperarea materialelor din care este compus produsul.

Pentru informații mai detaliate cu privire la sistemele de colectare disponibile, contactați serviciul local pentru eliminarea deșeurilor sau magazinul unde a fost efectuată achiziția.

Producătorii și importatorii își îndeplinesc responsabilitatea pentru reciclarea, tratarea și eliminarea produselor compatibile cu mediul, fie direct, fie prin participarea la un sistem colectiv de colectare și reciclare.

Ambalajul produsului este 100% reciclabil.

Echipamentele electrice uzate și accesoriile acestora conțin o cantitate considerabilă de materii prime și plastic, care pot fi reciclate la randul lor.



PROBLEME ȘI REMEDII



ATENȚIE

Trebuie să întrerupeți imediat utilizarea produsului și să contactați distribuitorul dacă problemele de funcționare nu pot fi rezolvate utilizând remediile de mai jos.

Defectele minore sunt deseori suficiente pentru a afecta buna funcționare a mașinii. În majoritatea cazurilor, veți putea corecta cu ușurință aceste defecte. Vă rugăm să consultați următorul tabel:

Problemă	Cauză probabilă	Moduri de remediere
Nu poate fi pornită	Conexiune electrică defectuasă sau defectiune a cablului (GF-1140).	Verificați priza, cablul, conexiunea, ștecherul. Contactați un specialist pentru eventualele reparații (GF-1140).
	Lipsă carburant (GF-1478)	Alimentați motorul termic cu carburant(GF-1478).
Sunt evacuați coceni plini de boabe de porumb	Direcția de rotație greșită	Schimbați sensul de rotație al motorului
	Spațiu prea mare între elementele de curățare	Ajustați distanța de prelucrare conform indicațiilor din manual
Curățare incompletă sau evacuare coceni ruși sau tocați	Porumbul este încă umed	Lăsați știuleții la soare să se usuce complet
	Știuleți putreziți	Îndepărtați știuleții putreziți
	Spațiu prea mic între elementele de curățare	Ajustați distanța de prelucrare conform indicațiilor din manual
Batoza funcționează corespunzător dar motorul se încălzește excesiv	Cantitate prea mare de știuleți introduși în batoză.	Reduceți cantitatea de știuleți iar dacă persistă se recomandă o pauză de racire
Cureaua de transmisie este fierbinte.	În zona rulmentului s-au acumulat resturi	Opriti batoza și curățați zona respectivă
Carcasa rulmentului este fierbinte	Rulment foarte uzat sau defect	Înlocuiți rulmentul uzat
Batoza funcționează dar vibrează excesiv	Rulmenți uzați excesiv	Verificați starea de uzură și înlocuiți piesele uzate
	Cilindrul de preluare știuleți prezintă chiupituri, rupturi sau are deformări	Verificați dacă cilindrul de preluare este avariata. Dacă este cazul, înlocuiți-l.
Batoza s-a oprit bursc din funcționare	Mecanism de acționare avariata	Necesită o evaluare într-un service autorizat
	Protecție la suprasarcină	În caz de suprasolicitare motorul se oprește. Lăsați batoza să funcționeze fără sarcină la turația maximă de mers în gol timp de aprox. 30 secunde pentru a se răci. În caz că situația persistă este necesar să opriți activitatea pentru câteva minute.

DECLARAȚIE DE CONFORMITATE

1. Denumirea producătorului..... Fabricat în P.R.C. pentru GOLDEN FISH SRL, România
 2. Adresa producătorului..... Șoseaua de Centură Nr.6, sat Ștefăneștii de Jos, comuna Ștefăneștii de Jos, Județul Ilfov, România
 3. Denumire produs Batoză de porumb (cu/fără motorizare)
 4. Numar de identificare produs / Model fabricant: GF-1140,GF-1478 / 5TY-60,5TY-60G
- Standarde de armonizare relevante sau trimiterile la specificațiile în legătură cu care se declara conformitatea:
5. H.G. nr. 1029 din 3 septembrie 2008 privind condițiile introducerii pe piața (Directiva 2006/42/CE)
 6. OG. Nr. 20 din 18 august 2010(actualizată) privind stabilirea unor măsuri pentru aplicarea unitară a legislației Uniunii Europene care armonizează condițiile de comercializare a produselor;
 7. EN 60745-1: 2009+ A11:2010 (EN 62841-1: 2015) - Unele de mână electrice acționate cu motor, scule portabile și utilaje de gazon și grădina. Siguranță. Cerințe generale
 8. EN ISO 12100: 2010 Siguranța utilajelor - Principii generale pentru proiectare - Evaluarea riscurilor și reducerea riscurilor.
 9. EN 55014-1: 2006 + A2: 2011- Compatibilitate electromagnetică. Cerințe pentru electrocasnice, scule electrice și aparate similare.
 10. EN 14930+A1:200 - Mașini agricole și forestiere și mașini pentru grădinarit.



SC GOLDEN FISH SRL, având sediul social în Șoseaua de Centură Nr.6, sat Ștefăneștii de Jos, comuna Ștefăneștii de Jos, Județul Ilfov, Romania, înregistrată la Registrul Comerțului Ilfov cu nr. J23/2652/2016, CUI RO 22908031, prin reprezentant legal Pastrav Gabriel Constantin în calitate de Administrator, declarăm pe propria răspundere, cunoscând prevederile art. 292 Cod Penal cu privire la falsul în declarații, faptul că produsul "Batoză de porumb, model GF-1140/GF-1478" care face obiectul acestei declarații de conformitate nu pune în pericol viața, sănătatea și securitatea muncii, nu produce impact negativ asupra mediului și este în conformitate cu Directiva 2006/42/CE privind echipamentele tehnice, Directiva 2014/30/UE cu privire la compatibilitatea electromagnetică (Hotărârea Guvernului nr. 487/2016), Directiva 2000/14/CE referitoare la emisia de zgomot de către echipamentele destinate utilizării în aer liber.

Conformitățile declarate : EN 60745-1: 2009+ A11:2010 (EN 62841-1: 2015); EN ISO 12100: 2010; EN 55014-1: 2006 + A2: 2011; EN 14930+A1:200.

Semnat pentru și în numele:..... S.C. GOLDEN FISH SRL

Adresa la care se constituie și se pastreaza dosarul tehnic: Șoseaua de centură nr.6, Platforma betonată D.1.1, pav. administrativ, biroul nr.12, etaj 1, Cod postal 077175, sat Ștefăneștii de Jos, comuna Ștefăneștii de Jos, Județul Ilfov, Romania

email: service@micul-fermier.ro

Tel: +40 751 098 855

Pastrav Gabriel Constantin

RO

Nume și prenumele persoanei împuternicite:
Noiembrie 2019



(Semnatura și stampila)

CERTIFICAT DE GARANȚIE

Denumirea produsului Model/Serie

Nr. factură Data cumpărării.....

Vânzător Magazin

Adresa magazin.....

Numele cumpărătorului.....

Adresa cumpărătorului

Semnatură Cumpărător

GARANȚIE DE CONFORMITATE - 2 ani / GARANȚIE COMERCIALĂ - 2 ani

Durata medie de utilizare a produsului este de 5 ani

SC GOLDEN FISH SRL, acorda cumpărătorului o garanție comercială în condițiile prezentului certificat de garanție. Garanția acordată prin prezentul certificat nu limitează sau elimină drepturile consumatorului.

Durata garanției comerciale se acordă prin prezentul certificat este de:

- **24 luni - pentru cumpărătorii persoane fizice;**
- **12 luni - pentru cumpărătorii persoane juridice.**

Perioada de garanție începe de la data achiziției.

CONDIȚII DE ACORDARE A GARANȚIEI:

- Produsul a fost utilizat conform prevederilor prezentate în manualul de utilizare.
- Produsul este însoțit de factura sau bonul fiscal, și Certificatul de garanție în original, în perioada de valabilitate (24/12 luni), completat integral, semnat și stampilat.
- Garanția se acorda numai daca produsul este întreg, nedemontat și transportat în ambalaj corespunzător.
- Garanția se acordă numai pentru vicii de fabricație, defecte de material sau de fabricație și nu se extinde asupra accesoriilor, consumabilelor sau a subansamblelor supuse uzării.

NU SE ACORDĂ GARANȚIE ÎN CAZUL:

- Deteriorarea și/sau defectarea produsului ca urmare a nerespectării parțiale sau totale a instrucțiunilor.
- Modificarea stării originale a produsului în scopul depășirii performanțelor.
- Sunt excluse de la garanție defectele rezultate de uzura sau solicitarea excesivă.
- Produsele desigilate sau la care s-a intervenit în vederea reparării de către persoane neautorizate.
- Produsele care au fost utilizate pentru alte scopuri decât cele indicate în prezentul manual.

INTERVENȚII ÎN PERIOADA DE GARANȚIE:

Nr.	Data intrării	Nr. factură	Descriere reparații	Semnătura	Prelungire garanție
1					
2					
3					
4					

Semnatura Vânzător

(semnatura și stampila)

RO

www.micul-fermier.ro

GOLDEN FISH SRL

Șoseaua de centură nr.6, Platforma betonată D.1.1,
pav. administrativ, biroul nr.12, etaj 1, Cod postal 077175,
sat Ștefăneștii de Jos, comuna Ștefăneștii de Jos,
Judetul Ilfov, Romania
email: service@micul-fermier.ro
Tel: +40 751 098 855